



Nombre FIN M ÓPTICA DOBLE ASIMÉTRICA NEW

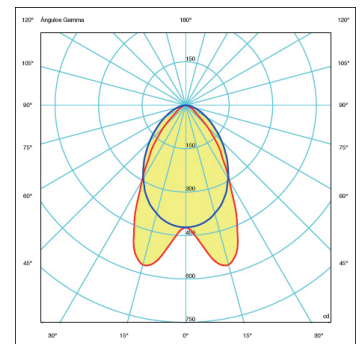
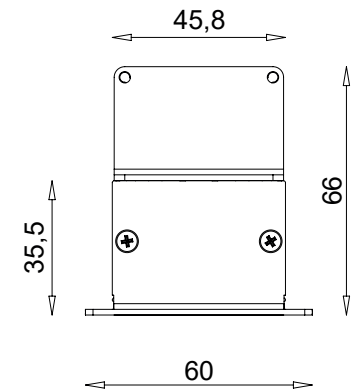
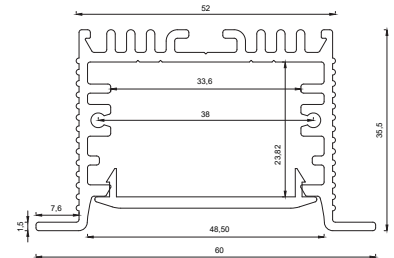
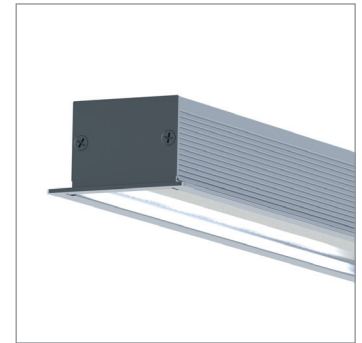
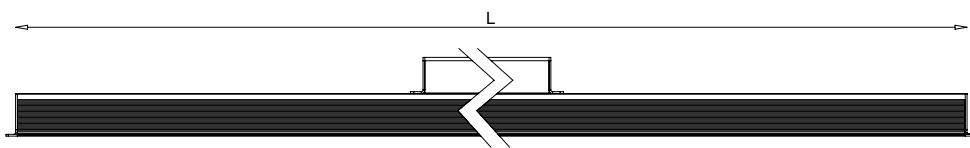
Descripción Luminaria LED de empotrable en aluminio, con óptica doble simétrica. Fabricado en una amplia gama potencias y temperaturas de color.

Aplicaciones Iluminación general.

Eficiencia	142lm/W (2.700°K)	150lm/W (3.000K°)	157lm/W (4.000°K)	157lm/W (6.500°K)
CRI	>80			
Tensión	220-240V			
Ángulo	120°			
Factor de potencia	0,9			
Vida útil	50.000h			
Lum. Maint. @50K	L80 B10			
Driver	Incluido			
Regulación	Opción de regulación DALI, CASAMBI			
Índice de protección	IP 40			
Material	Aluminio			

Referencia	Potencia	Temperatura de color			Medida
	(W)	2.700°K	3.000°K	4.000°K	(L)
LXLFINMDS02xxx	14	2.000lm	2.100lm	2.200lm	560mm
LXLFINMDS03xxx	21	3.000lm	3.150lm	3.300lm	840mm
LXLFINMDS04xxx	28	4.000lm	4.200lm	4.400lm	1.120mm
LXLFINMDS05xxx	35	5.000lm	5.250lm	5.500lm	1.400mm
LXLFINMDS06xxx	42	6.000lm	6.300lm	6.600lm	1.680mm
LXLFINMDS07xxx	49	7.000lm	7.350lm	7.700lm	1.960mm
LXLFINMDS08xxx	56	8.000lm	8.400lm	8.800lm	2.240mm
LXLFINMDS09xxx	63	9.000lm	9.450lm	9.900lm	2.520mm
LXLFINMDS10xxx	70	10.000lm	10.500lm	11.000lm	2.800mm
LXLFINMDS11xxx	77	11.000lm	11.550lm	12.100lm	3.080mm

Lúmenes nominales.
LUXLIGHT se reserva el derecho de modificar las especificaciones



Codificación. Completar códigos referencia (xxx) y (*)

Referencia	Medida	(xx)	°K	(x)	Acabado	(*)	Control		
LXLFINMDS 02	560mm	07	1.960mm	82	2.700°K	1	Blanco	D	Dali
03	840mm	08	2.240mm	83	3.000°K	2	Negro	C	Casambi
04	1.120mm	09	2.520mm	84	4.000°K	7	Aluminio		
05	1.400mm	10	2.800mm	86	6.500°K				
06	1.680mm	11	3.080mm						

Accesorios

Referencia	Descripción	Referencia	Descripción	Referencia	Descripción
LI-NE40RES07	Muelle de sujeción	LINE40REG	Grapa de sujeción	LIUNION	Unión luminarias

Acabados
1 BLANCO
2 NEGRO
7 ALUMINIO

